

Technisches Datenblatt

Produktmerkmale



Grillplatte kombiniert

Modell

SAP -Code

00013578



- Top -Typ: kombiniert
- Griddle -Abmessungen [mm x mm]: 800 x 800
- Bratpflegemittel [MM]: 14.00
- Arbeitsplatzmaterial: Edelstahl
- Gittergröße [mm x mm]: 680 x 760
- Behälter für flüssiges Fett: Ja
- Unabhängige Heizzonen: Eigenständige Bedienung für jede Heizzone
- Maximale Gerätetemperatur [° C]: 300
- Abnehmbarer Rand: Ja

| | | | |
|----------------------------|----------|---------------------------------------|---|
| SAP -Code | 00013578 | Wird geladen | 400 V / 3N - 50 Hz |
| Netzbreite [MM] | 800 | Griddle -Abmessungen [mm x mm] | 800 x 800 |
| Nettentiefe [MM] | 800 | Gittergröße [mm x mm] | 680 x 760 |
| Nettohöhe [MM] | 220 | Top -Typ | kombiniert |
| Nettogewicht / kg] | 80.00 | Arbeitsplatztyp | Eingepresst - komfortable Wartung und Reinigung |
| Power Electric [KW] | 15.000 | | |

Technisches Datenblatt

Technische Zeichnung

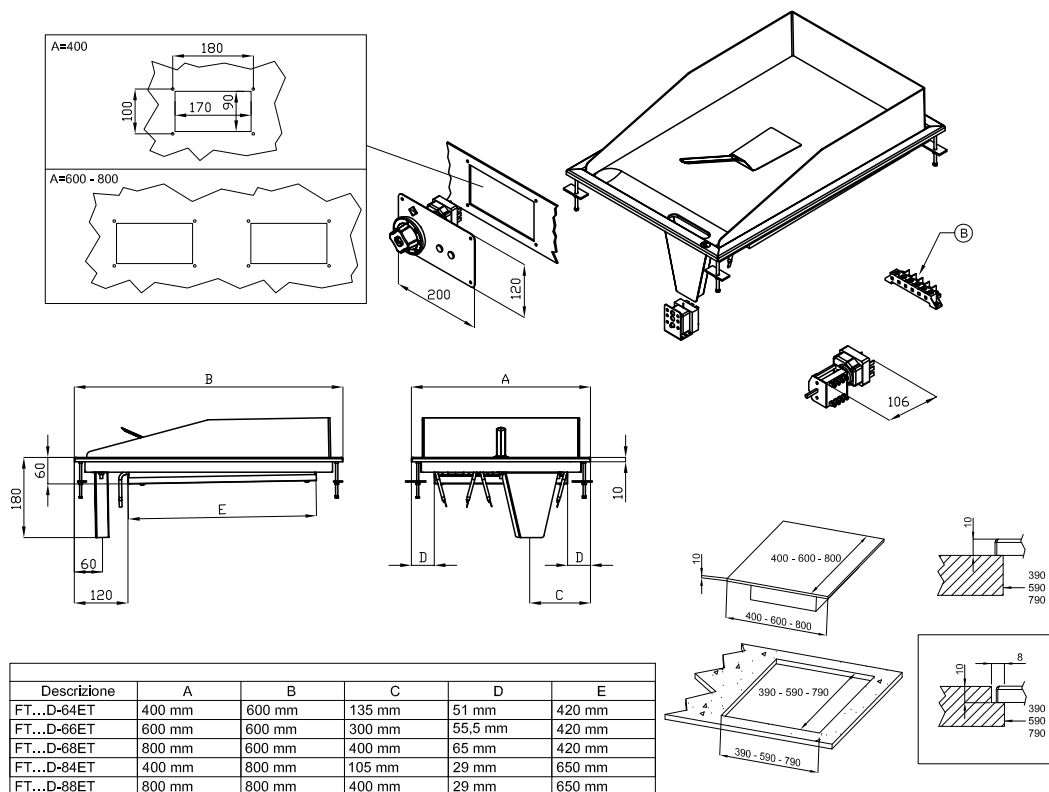


Grillplatte kombiniert

Modell

SAP -Code

00013578



| | | | | | |
|---|------------|--|---|-----------------------|--|
| A | Data plate | | B | Electrical connection | |
|---|------------|--|---|-----------------------|--|

Technisches Datenblatt

technische Parameter



Grillplatte kombiniert

Modell

SAP -Code

00013578

1. SAP -Code:

00013578

2. Netzbreite [MM]:

800

3. Nettentiefe [MM]:

800

4. Nettohöhe [MM]:

220

5. Nettogewicht / kg]:

80.00

6. Bruttobreite [MM]:

830

7. Grobtiefe [MM]:

970

8. Bruttohöhe [MM]:

540

9. Bruttogewicht [kg]:

90.00

10. Gerätetyp:

Elektrisches Gerät

11. Konstruktionstyp des Geräts:

Drop-in

12. Power Electric [KW]:

15.000

13. Wird geladen:

400 V / 3N - 50 Hz

14. Schutz der Kontrollen:

IPX5

15. Die Außenfarbe des Geräts:

Edelstahl

16. Material:

Edelstahl

17. Indikatoren:

Betrieb und Heizen

18. Arbeitsplatztyp:

Eingepresst - komfortable Wartung und Reinigung

19. Arbeitsplatzmaterial:

Edelstahl

20. Dicke der Arbeitsplatte [MM]:

14.00

21. Standardausrüstung für das Gerät:

mit Edelstahlschaber zum Reinigen der Anbrennungen geliefert

22. Maximale Gerätetemperatur [° C]:

300

23. Mindestvorrichtungstemperatur [° C]:

50

24. Service -Zugänglichkeit:

von durch Abnehmen des Frontpaneels

25. Sicherheitsthermostat:

Ja

26. Griddle -Abmessungen [mm x mm]:

800 x 800

27. Bratpflegemittel [MM]:

14.00

28. Behälter für flüssiges Fett:

Ja

Technisches Datenblatt

technische Parameter



Grillplatte kombiniert

Modell

SAP -Code

00013578

29. Unabhängige Heizzonen:

Eigenständige Bedienung für jede Heizzone

32. Top -Typ:

kombiniert

30. Abnehmbarer Rand:

Ja

33. Querschnitt der Leiter CU [mm²]:

4

– Výkon (kW): 30-37 (230 V); 53-64 (400 V)

31. Gittergröße [mm x mm]:

680 x 760